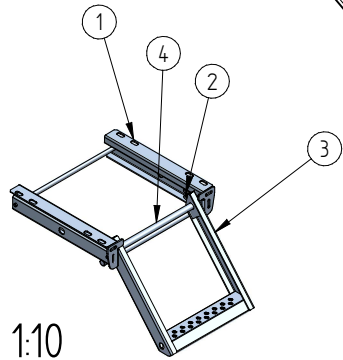
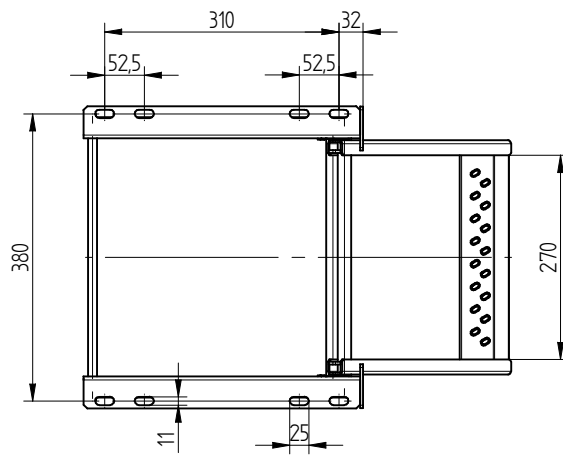


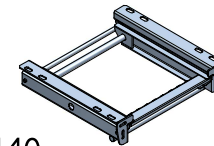
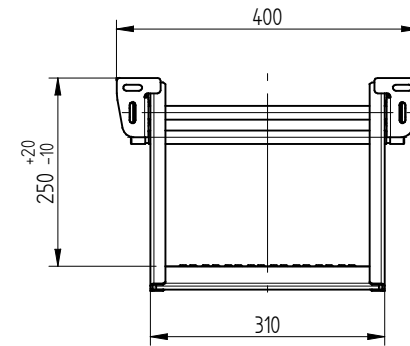
← X



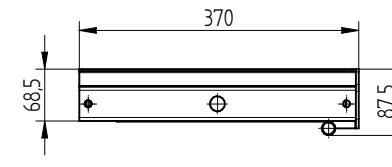
1:10



Ansicht / View X



1:10



Pos.	Menge Qty.	Zchng.-Nr. Drawing-No.	Benennung Part name	Norm-Kurzbez. / Bemerkung Standard designation / Remark	Ident.-Nr. Ident.-No.	Oberfl.-Ausführung Surface Finish	Gewicht (kg/St.) Weight (kg/pc)
1	1	99.000.019.50	BG Führungsrahmen (1-stufig)	Guiding frame assembly (1 step)	-	hot dip galvanized	3,385
2	2	99.000.000.30	Gummi-Endstück	Rubber end piece	-	nature	0,050
3	1	99.000.019.60	BG Stufenrahmen (1-stufig)	Step frame assembly (1 step)	-	hot dip galvanized	14,35
4	1	99.000.014.06	Gelenkstange	Joint rod	-	hot dip galvanized	0,720

Ident.-No.: -

pretreatment: ----

OHNE TOLERANZANGABE / UNLESS OTHERWISE SPECIFIED								Diese Zeichnung ist urheberrechtlich geschützt. Vervielfältigung, Weitergabe oder Mitteilung an Dritte ist unzulässig. This drawing is copyrighted. Reproduction, transmission and informing to third parties is illegal.	
ABMESSUNG / DIMENSION	± 0,5	± 0,20	± 0,30	± 0,40	± 0,50	± 2,00	± 0,10	± 0,20	± 0,30
RADIUS	± 0,20	± 0,25	± 1,00	± 2,00	± 4,00	± 4,00	± 0,10	± 0,20	± 0,30
FASE / BEVEL	± 0,20	± 0,50	± 1,00	± 2,00	± 4,00	± 4,00	± 0,10	± 0,20	± 0,30
EBENHEIT / FLATNESS	± 0,10	± 0,10	± 0,25	± 0,50	± 1,00	± 1,50	± 0,10	± 0,20	± 0,30
WINKEL / ANGLES	± 1°	± 1°	± 1°	± 1°	± 1°	± 1°	± 1°	± 1°	± 1°
scale:	15	weight:	5,640 Kg	Projection:					
material: see single parts				date: 24.08.2015 name: Heiko Bosch part name: Trittleiter (1-stufig) Ladder (1 step)					
drawing checked				drawing No.: 99.000.019.00 Blatt 1 1 Bl.					
index	change	date	name	(Ers.f.) (Ers.f.)					

