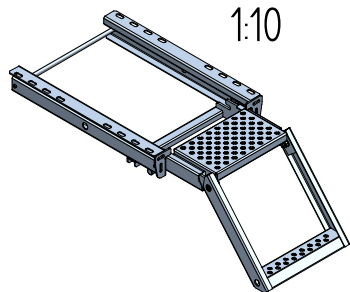
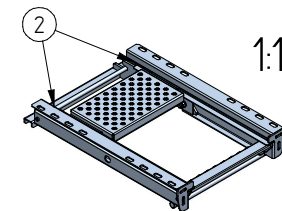
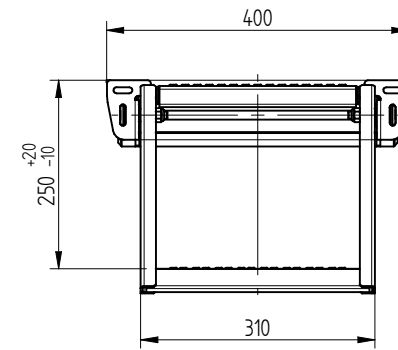


X ←

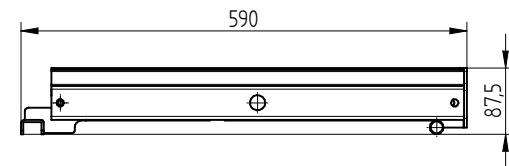
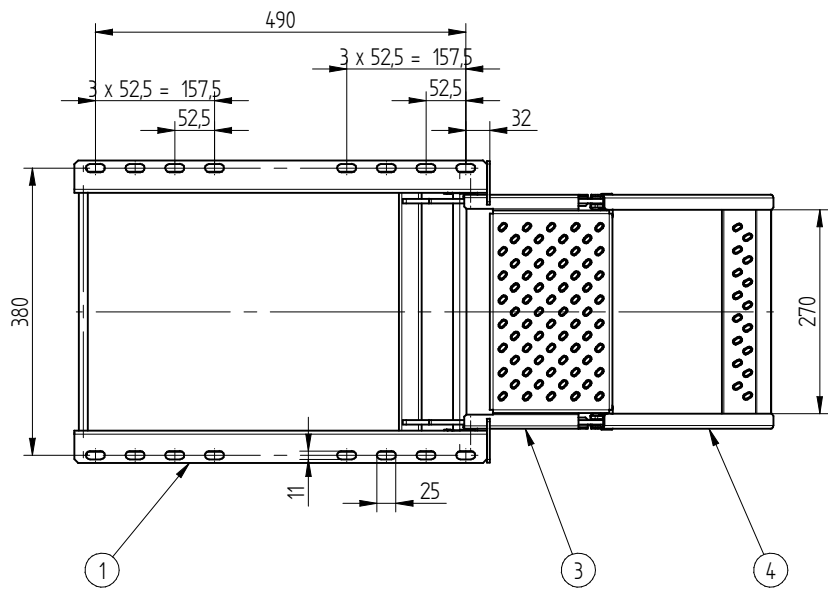


1:10

Ansicht / View X



1:10



Pos.	Menge Qty.	Zchngs.-Nr. Drawing-No.	Benennung Part name	Norm-Kurzbez. / Bemerkung Standard designation / Remark	Ident.-Nr. Ident.-No.	Oberfl.-Ausführung Surface Finish	Gewicht (kg/St.) Weight (kg/pl)
1	1	99.000.01650	BG Führungsrahmen (2-stufig)	Guiding frame assembly (2 steps)	-	hot dip galvanized	4,385
2	2	99.000.00030	Gummi-Endstück	Rubber end piece	-	nature	0,050
3	1	99.000.07750	BG Plattform	Platform assembly	-	hot dip galvanized	3,030
4	1	99.000.01960	BG Stufenrahmen (1-stufig)	Step frame assembly (1 step)	-	hot dip galvanized	14,35
5	2	99.000.07705	Stufenring	Step ring	-	galv. verzinkt / galvanized Fe/Zn25Al - DIN EN ISO 2081	0,012
6	2	99.000.07706	Zyl.-Schraube M10 x 30 - 8.8, DIN 6912	Cylinder screw M10 x 30 - 8.8, DIN 6912	-	verzinkt / galvanized	0,026
7	2	99.000.07707	SK1-Mutter M10 selbstsichernd, DIN EN ISO 7040	Preloading torque type hexagon nut M10, DIN EN ISO 7040	-	verzinkt / galvanized	0,014

Ident-No: 152-??-??-???

surface: siehe Einzelteile / see single parts pretreatment: ----

OHNE TOLERANZANGABE / UNLESS OTHERWISE SPECIFIED Diese Zeichnung ist urheberrechtlich geschützt. Vervielfältigung, Weitergabe oder Mitteilung an Dritte ist unzulässig. This drawing is copyrighted. Reproduction, transmission and informing to third parties is illegal.

ALLE IN mm	0,5 - 3	3 - 6	6 - 30	30 - 120	120 - 400	400 - 1000
ABMESSUNG / DIMENSION	± 0,15	± 0,20	± 0,30	± 0,40	± 0,50	± 2,00
RADIUS	± 0,20	± 0,30	± 1,00	± 2,00	± 4,00	± 4,00
FASE / BEVEL	± 0,20	± 0,50	± 1,00	± 2,00	± 4,00	± 4,00
EBENHEIT / FLATNESS	± 0,10	± 0,10	± 0,25	± 0,50	± 1,00	± 1,50
WINKEL / ANGLES	± 1"	± 1"	± 1"	± 1"	± 1"	± 1"

scale: 15 weight: 9,055 Kg Projection:

material: see single parts

drawn	date	name	part name
checked	25.08.2015	Heiko Bosch	Trittleiter 1-stufig mit Plattform
			Ladder 1 step with platform

drawing No. 99.000.020.00 Blatt 2

index change date name 10 (Ers.f.) 11 (Ers.f.) A2