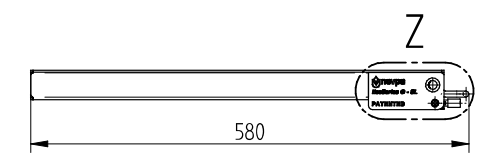
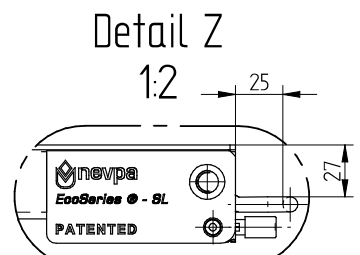
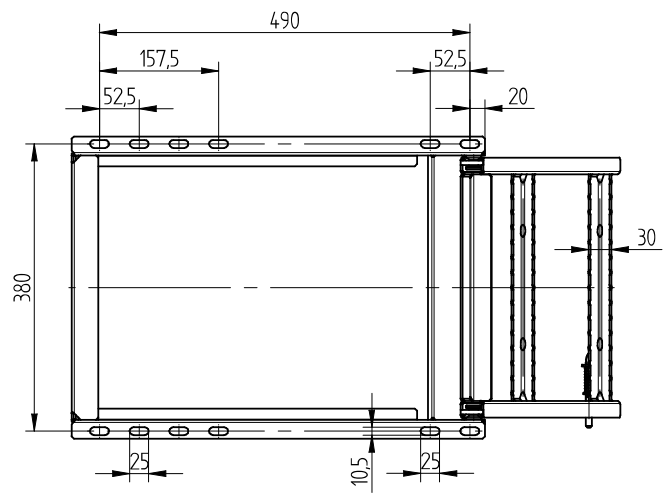


PATENT PENDING



Pos.	Menge Qty.	Ziehgs.-Nr. Drawing-No.	Rev.	Benennung Part name	Norm.-Kurzbez. / Bemerkung Standard designation / Remark	Werkstoff Material	Oberfl.-Ausführung Surface finish	Gewicht (kg/Stk) Weight (kg/pc)
(b) 1	1	99.000.023.50	b	Führungsrahmen 2-stufig	Guiding frame 2 step	siehe Teil / see part	Feuerverzinkt / hot dip galvanized	2,720
(b) 2	1	99.000.023.60	a	Stufenrahmen 2-stufig	Step frame 2 step	siehe Teil / see part	Feuerverzinkt / hot dip galvanized	2,795

Ident-No. ----			
pretreatment: ----			
surface: Feuerverzinkt / hot galvanized			
OHNE TOLERANZANGABE / UNLESS OTHERWISE SPECIFIED			
Alle Maße / ALL DIMENSIONS		Diese Zeichnung ist urheberrechtlich geschützt. Vervielfältigung, Weitergabe oder Mitteilung an Dritte ist unzulässig. This drawing is copyrighted. Reproduction, transmission and informing to third parties is illegal.	
ARBMESSUNG / DIMENSION	± 0,15	± 0,20	± 0,30
RADIUS	± 0,20	± 0,25	± 0,40
FASE / BEVEL	± 0,20	± 0,50	± 1,00
EBENHEIT / FLATNESS	± 0,10	± 0,10	± 0,25
WINKEL / ANGLES	± 0,5°	± 1°	± 2°
Scale: 15	weight: 5,515 Kg	projection:	material: siehe Teil / see part
a) Design optimized	29.12.2020	South	date name
b) Pos. 1 acc. to Rev. a	29.12.2020	South	drawn checked Heiko Bosch
b) Pos. 2 acc. to Rev. a	29.10.2021	South	part name
Ausziehleiter / Sliding Ladder			
EcoSeries® SL 2 - HT			
drawing No. 99.000.023.00 b		Blatt 1	1 Bl.
index change date name		drawing No. 99.000.023.00 b (Ers.f.)	