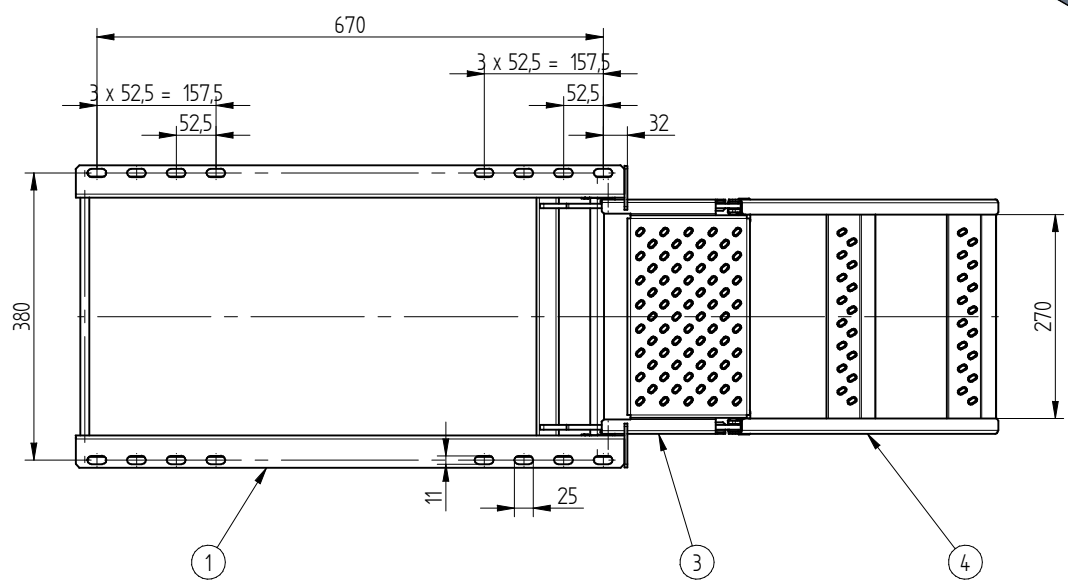
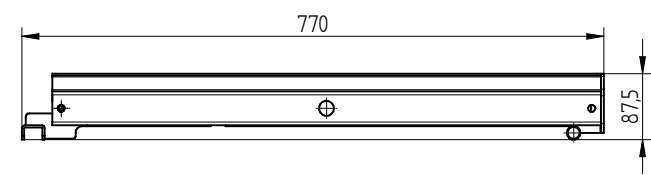
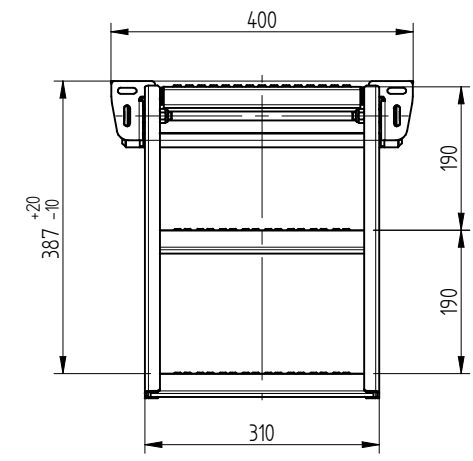


Ansicht / View X



Pos.	Menge Qty.	Zchngs.-Nr. Drawing-No.	Benennung Part name	Norm-Kurzbez. / Bemerkung Standard designation / Remark	Ident.-Nr. Ident.-No.	Oberfl.-Ausführung Surface Finish	Gewicht (kg/Stk) Weight (kg/pc)
1	1	99.000.014.50	BG Führungsrahmen (3-stufig) Guiding frame assembly (3 steps)		-	hot dip galvanized	5,445
2	2	99.000.000.30	Gummi-Endstück Rubber end piece		-	nature	0,050
3	1	99.000.017.50	BG Plattform Platform assembly		-	hot dip galvanized	3,030
4	1	99.000.015.60	BG Stufenrahmen (2-stufig) Step frame assembly (2 steps)		-	hot dip galvanized	2,300
5	2	99.000.017.05	Stufenring Step ring		-	galv. verzinkt / galvanized Fe/Zn25/A - DIN EN ISO 2081	0,012
6	2	99.000.017.06	Zyl.-Schraube M10 x 30 - 8,8, DIN 6912 Cylinder screw M10 x 30 - 8,8, DIN 6912		-	verzinkt / galvanized	0,026
7	2	99.000.017.07	Skf.-Mutter M10 selbstsichernd, DIN EN ISO 7040 Prewilling torque type hexagon nut M10, DIN EN ISO 7040		-	verzinkt / galvanized	0,014

Ident.-No.: 152-??-??-???

surface: siehe Einzelteile / see single parts pretreatment: ----

OHNE TOLERANZANGABE / UNLESS OTHERWISE SPECIFIED Diese Zeichnung ist urheberrechtlich geschützt. Vervielfältigung, Weitergabe oder Mitteilung an Dritte ist unzulässig. This drawing is copyrighted. Reproduction, transmission and informing to third parties is illegal.

ABMESSUNG / DIMENSION	± 0,5	± 0,20	± 0,30	± 0,40	± 0,50	± 2,00
RADIUS	± 0,20	± 0,10	± 1,00	± 2,00	± 4,00	± 4,00
FASE / BEVEL	± 0,20	± 0,50	± 1,00	± 2,00	± 4,00	± 4,00
EBENHEIT / FLATNESS	± 0,10	± 0,10	± 0,25	± 0,50	± 1,00	± 1,50
WINKEL / ANGLES	± 1°	± 1°	± 1°	± 1°	± 1°	± 2°

scale: 15 weight: 10,980 Kg projection:

material: see single parts

drawn	13.06.2014	name	Heiko Bosch
checked		part name	Trittleiter 2-stufig mit Plattform
			Ladder 2 steps with platform

drawing No.: 99.000.017.00 Blatt 2 of 2

index change date name