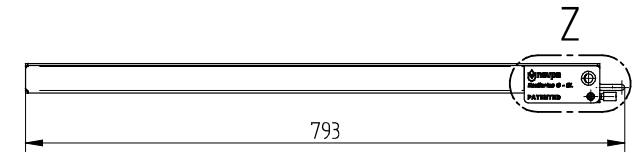
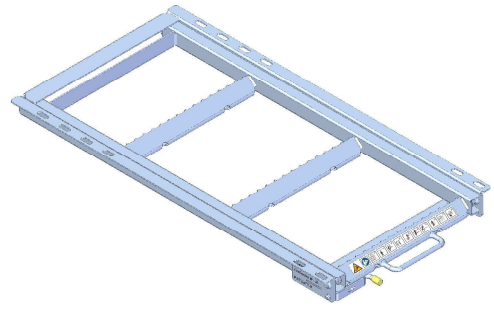
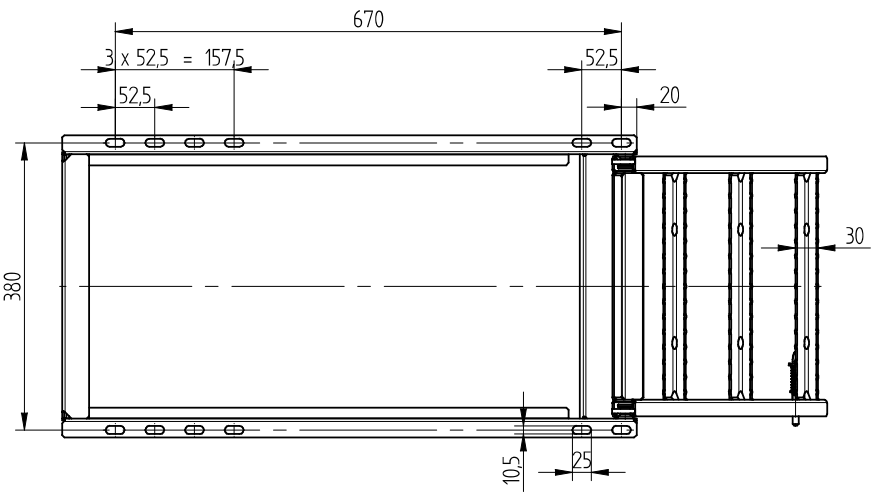
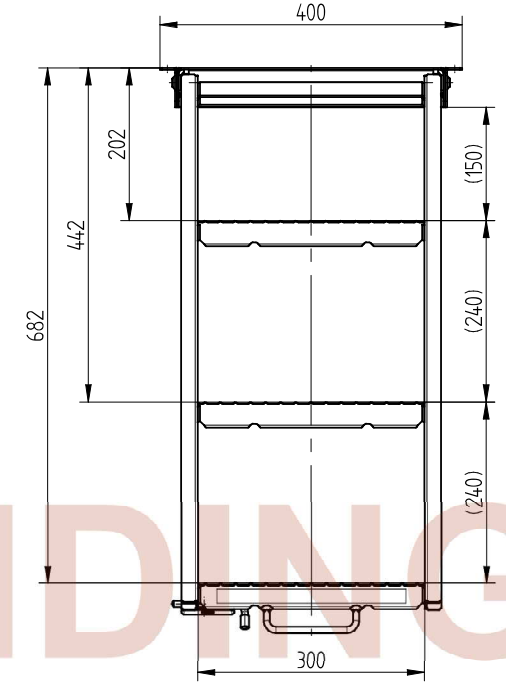
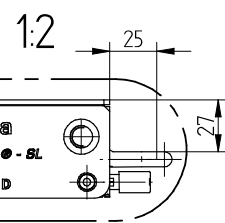


← X

Ansicht X



Detail Z



Pos.	Menge Qty.	Zählungs-Nr. Drawing-No.	Rev.	Benennung Part name	Nenn-Kurzbez. / Bemerkung Standard designation / Remark	Werkstoff Material	Oberfl.-Ausführung Surface finish	Gewicht (kg/ST) Weight (kg/ST)
1	1	99.000.025.50	b	Führungsrailen 2-stufig	sliding frame 2 step	siehe Teil / see part	Feuerverzinkt / hot dip galvanized	3,340
2	1	99.000.025.60	a	Stufenrahmen 3-stufig	Step frame 3 step	siehe Teil / see part	Feuerverzinkt / hot dip galvanized	3,767

Ident-No: ----
pretreatment: ----

surface: Feuerverzinkt / hot galvanized

OHNE TOLERANZANGABE / UNLESS OTHERWISE SPECIFIED

ALLE IN MM	0,5 - 3	3 - 6	6 - 30	30 - 120	120 - 400	400 - 1000
ABMESSUNG / DIMENSION	± 0,15	± 0,20	± 0,30	± 0,40	± 0,50	± 2,00
RADIUS	± 0,20	± 0,25	± 0,40	± 0,50	± 0,60	± 2,00
FASE / BEVEL	+ 0,20	+ 0,50	+ 1,00	+ 2,00	+ 4,00	+ 4,00
EBENHEIT / FLATNESS	± 0,10	± 0,10	± 0,25	± 0,50	1,00	+ 1,50
WINKEL / ANGLES	± 0,5°	± 1°	± 2°	± 3°	± 5°	

Diese Zeichnung ist urheberrechtlich geschützt. Vervielfältigung, Weitergabe oder Mitteilung an Dritte ist unzulässig. This drawing is copyrighted. Reproduction, transmission and informing to third parties is illegal.

Scale: 15 weight: 7,107 Kg projection:

material: siehe Teil / see part part name: Ausziehleiter / Sliding Ladder EcoSeries® SL 3 - HT

drawing No.: 99.000.025.00 b Blatt 1

(Ers.f.) (Ers.f.)

index change date name

