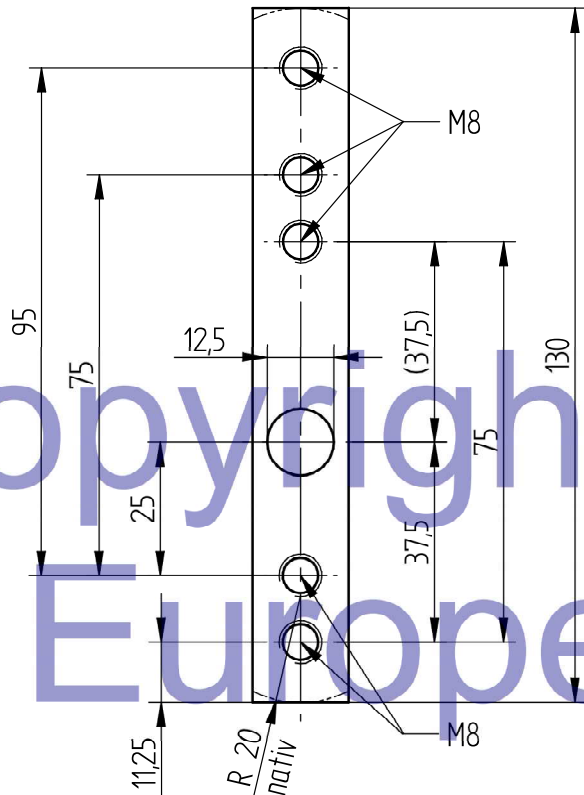
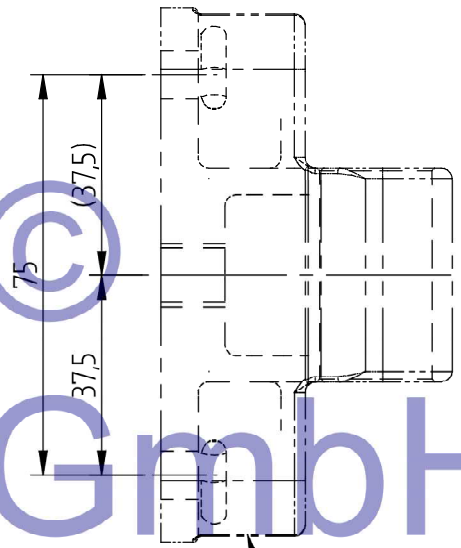


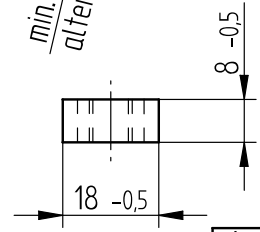
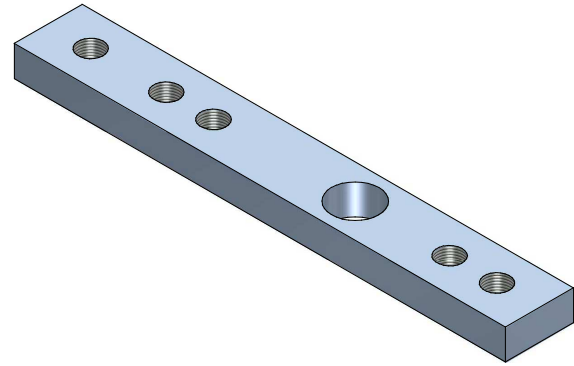
08.003.002.00
08.003.004.00



min. R 20
alternativ



08.004.002.00
08.004.003.00



Ident-No.: -

surface: galv. verzinkt / galvanized: Fe/Zn12/A - DIN EN ISO 2081 pretreatment: entgratet / deburred

DIN TOLERANZANGABE / UNLESS OTHERWISE SPECIFIED						
ALL IN MM	0,5 - 3	3 - 6	6 - 30	30 - 120	120 - 400	400 - 1000
ABMESSUNG / DIMENSION	± 0,15	± 0,20	± 0,30	± 0,40	± 0,50	± 2,00
RADIUS	± 0,20	± 0,30	± 1,00	± 2,00	± 4,00	± 4,00
FASE / BEVEL	± 0,20	± 0,50	± 1,00	± 2,00	± 4,00	± 4,00
EBENHEIT / EVENESS	± 0,10	± 0,10	± 0,25	± 0,50	± 1,00	± 1,50
WINKEL / ANGELS	± 1°	± 1°	± 1°	± 1°	± 1°	± 2°

Diese Zeichnung ist urheberrechtlich geschützt.
 Vervielfältigung, Weitergabe oder Mitteilung an Dritte ist unzulässig.
 This drawing is copyrighted.
 Reproduction, transmission and informing to third parties is illegal.
 scale: 1:1 weight: 0,128 Kg projection:

date	name
07.08.2014	Heiko Bosch
checked	

material: St 37 K (S 235)
 part name: Gewindeplatte 18x8x130 - 5xM8-75/75/95+ZB
 Thread plate 18x8x130 - 5xM8-75/75/95+ZB
 drawing No. 08.005.002.00 a Blatt 2



index change date name (Ers.f.) (Ers.d.)