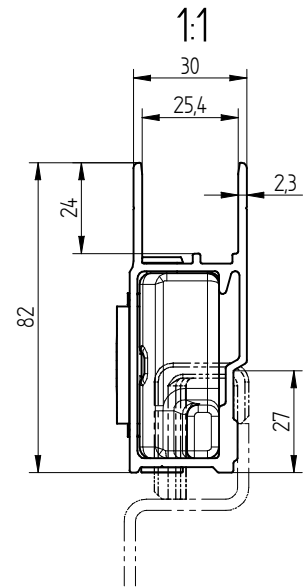


Ansicht / View X



Art.-Nr. Item No.	AL-Oberfläche AL-Surface	Art.-Nr. AL-Profil Item No. AL-profile
07.008.000.00	roh / raw	07.008.000.01
07.008.002.00	eloxiert / anodized	07.008.002.01

Ident-No: 152-??-??-???

surface: siehe Einzelteile / see single parts pretreatment: ----

OHNE TOLERANZANGABE / UNLESS OTHERWISE SPECIFIED		Diese Zeichnung ist urheberrechtlich geschützt. This drawing is copyrighted.	
ALLE IN MM / ALL IN MM	0,5 - 3	3 - 6	6 - 30
ABMESSUNG / DIMENSION	± 0,15	± 0,20	± 0,30
RADIUS	± 0,20	± 0,25	± 0,40
FASE / BEVEL	± 0,20	± 0,50	± 1,00
EBENHEIT / FLATNESS	± 0,10	± 0,10	± 0,25
WINKEL / ANGLES	± 1°	± 1°	± 1°

scale: 12 weight: 2,402 Kg projection:

material: see single parts

drawn	date	name	part name
checked	21.10.2014	Heiko Bosch	Twin-Lock Vertikalverschluss 815 mm, rechts
			Twin lock vertical fastener 815 mm, right

drawing No: 07.008.000.00 Blatt 2

(Ers.f.) (Ers.d.)