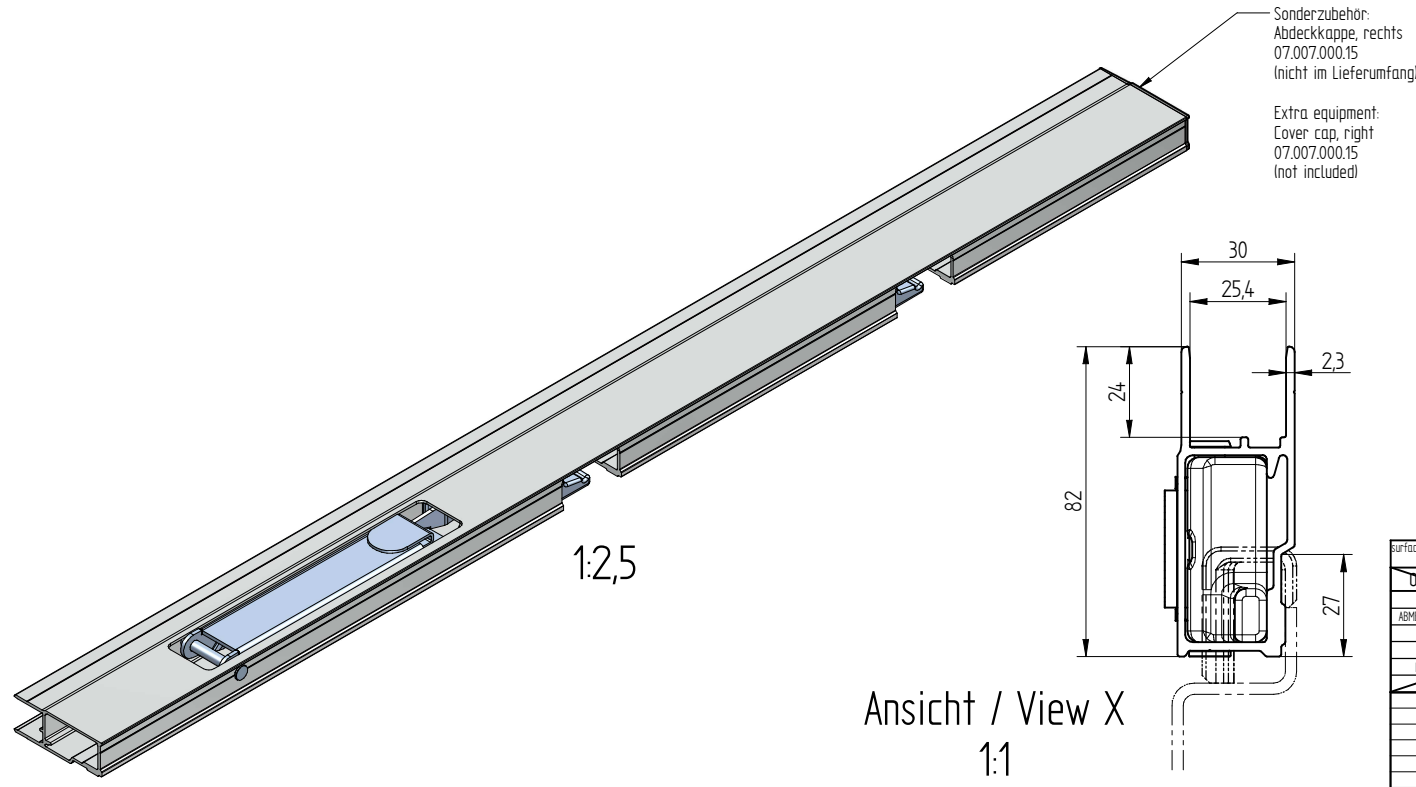


06.001.001.26  
Rungentasche (re. + li.) / Pillar pocket (ri. + le.)  
(nicht im Lieferumfang / not included)

06.001.001.26  
Rungentasche (re. + li.) / Pillar pocket (ri. + le.)  
(nicht im Lieferumfang / not included)



Sonderzubehör:  
Abdeckkappe, rechts  
07.007.000.15  
(nicht im Lieferumfang)

Extra equipment:  
Cover cap, right  
07.007.000.15  
(not included)

Art.-Nr. Item No.	Al-Oberfläche Al-Surface	Art.-Nr. Al-Profil Item No. AL-profile
07.008.050.00	roh / raw	07.008.050.01
07.008.052.00	eloxiert / anodized	07.008.052.01
07.008.054.00	komplett RAL 9010	gefertigt aus 07.008.050.00

Ident-No: 152-??-??-??

surface: siehe Einzelteile / see single parts      pretreatment: ----

<b>OHNE TOLERANZANGABE / UNLESS OTHERWISE SPECIFIED</b>		Diese Zeichnung ist urheberrechtlich geschützt. This drawing is copyrighted.	
ALLE TOLERANZEN / ALL TOLERANCES	0,5 - 3	3 - 6	6 - 30
ABMESSUNG / DIMENSION	± 0,15	± 0,20	± 0,30
RADIUS	± 0,20	± 0,25	± 0,40
FASE / BEVEL	± 0,20	± 0,50	± 1,00
EBCNHETT / PREHESS	± 0,10	± 0,10	± 0,25
WINKEL / ANGLES	± 1°	± 1°	± 1°
date	21.10.2014	name	Heiko Bosch
drawn	checked	part name	Twin-Lock Vertikalverschluss 1015 mm, rechts
			Twin Lock vertical fastener 1015 mm, right
		drawing No.	07.008.050.00
		Blatt	2
		(Ers.f.)	(Ers.d.)

scale: 12      weight: 2,684 Kg      projection:

material: see single parts

index      change      date      name

10      11      A2