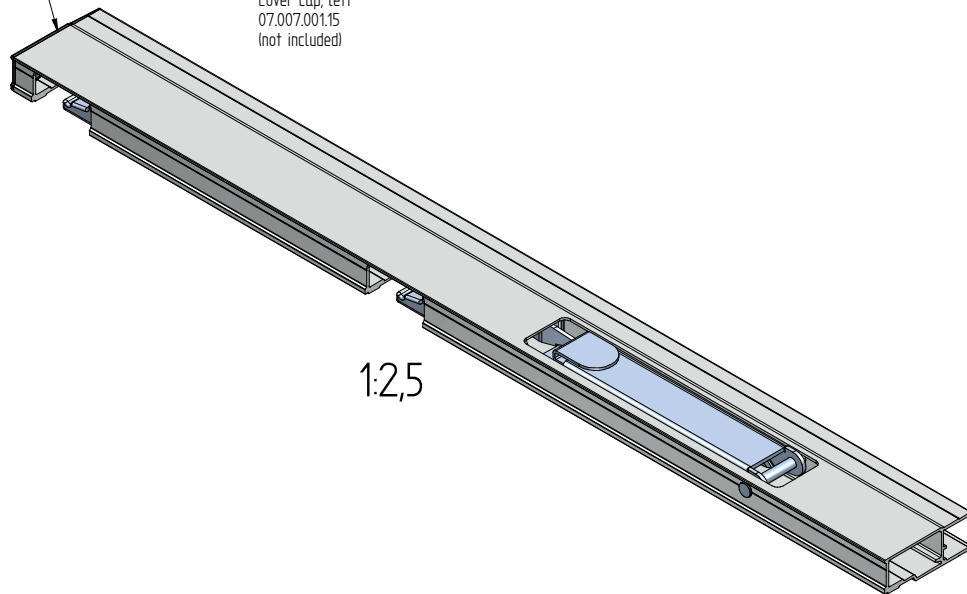
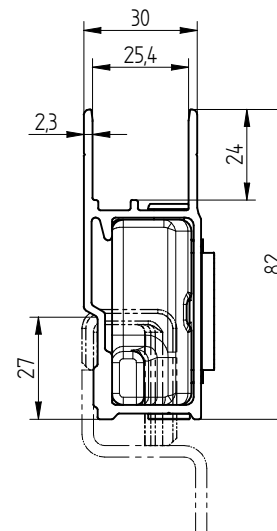


Sonderzubehör:
Abdeckkappe, links
07.007.001.15
(nicht im Lieferumfang)

Extra equipment:
Cover cap, left
07.007.001.15
(not included)



Ansicht / View X
1:1



Art.-Nr. Item No.	AL-Oberfläche AL-Surface	Art.-Nr. AL-Profil Item No. AL-profile
07.008.001.00	roh / raw	07.008.001.01
07.008.003.00	eloxiert / anodized	07.008.003.01

surface: siehe Einzelteile / see single parts		pretreatment: ----	
Ident-No.: 152-??-??-???			
OHNE TOLERANZANGABE / UNLESS OTHERWISE SPECIFIED			
ALLE TOLERANZEN / ALL TOLERANCES			
ABMESSUNG / DIMENSION	± 0,15	± 0,20	± 0,30
RADIUS	± 0,20	± 0,25	± 0,40
FASE / BEVEL	± 0,20	± 0,50	± 1,00
EBCNHET / PRECESS	± 0,10	± 0,10	± 0,25
WINKEL / ANGELS	± 1°	± 1°	± 1°
date	21.10.2014	name	Heiko Bosch
drawn	checked	part name	Twin-Lock Vertikalverschluss 815 mm, links
			Twin lock vertical fastener 815 mm, left
drawing No.			07.008.001.00
index			change
date			name
10			11
[Ers.f.]			[Ers.d.]

