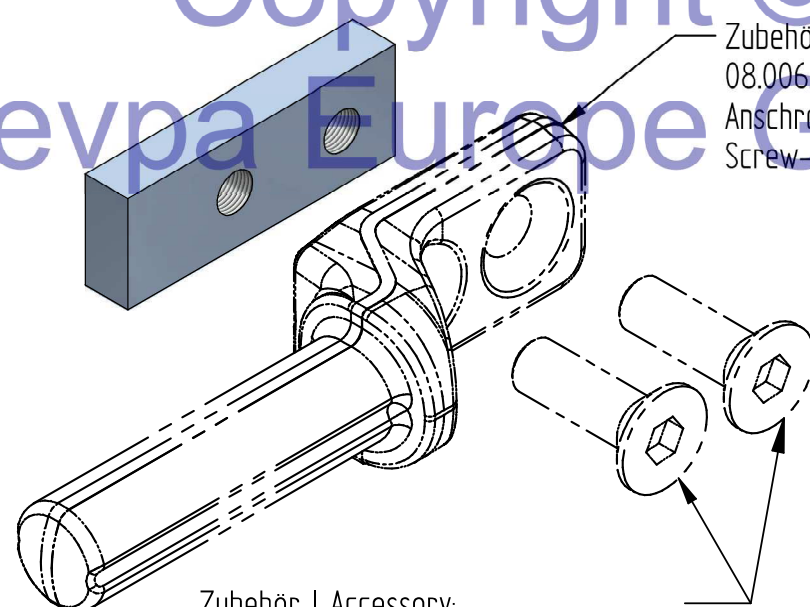


Copyright ©
Nevpa Europe GmbH



Zubehör | Accessory:
08.006.002/003.00
Anschraubbolzen – verzinkt
Screw-on bolt – galvanized

Zubehör | Accessory:
2 x 06.001.012.20
Senkschraube – verzinkt
Countersunk head screw – galvanized
M8 x 25 – 8.8 – DIN EN ISO 10642

Ident-No.: -
surface : galv. verzinkt / galvanized: Fe/Zn12/A – DIN EN ISO 2081
pretreatment : entgratet / deburred

OHNE TOLERANZANGABE / UNLESS OTHERWISE SPECIFIED						
ALL IN MM	0,5 - 3	3 - 6	6 - 30	30 - 120	120 - 400	400 - 1000
ABMESSUNG / DIMENSION	± 0,15	± 0,20	± 0,30	± 0,40	± 0,50	± 2,00
RADIUS	± 0,20	± 0,50	± 1,00	± 2,00	± 4,00	± 4,00
FASE / BEVEL	± 0,20	± 0,50	± 1,00	± 2,00	± 4,00	± 4,00
EBENHEIT / EVENESS	± 0,10	± 0,10	± 0,25	± 0,50	± 1,00	± 150
WINKEL / ANGELS	± 0,5°	± 1°	± 2°	± 3°	± 5°	

Diese Zeichnung ist urheberrechtlich geschützt.
Vervielfältigung, Weitergabe oder Mitteilung an Dritte ist unzulässig.
This drawing is copyrighted.
Reproduction, transmission and informing to third parties is illegal.

scale : 1:1 weight : 0,052 Kg projection :

material : St 37 K (S 235)
part name : Gewindeplatte 18x8x50 – 2xM8-20
Thread plate 18x8x50 – 2xM8-20

				date	name
			drawn	23.06.2017	Heiko Bosch
			checked		
index	change	date	name		



drawing No.: 08.005.005.00 a
Blatt 2
2 BL
(Ers.f.) (Ers.d.)