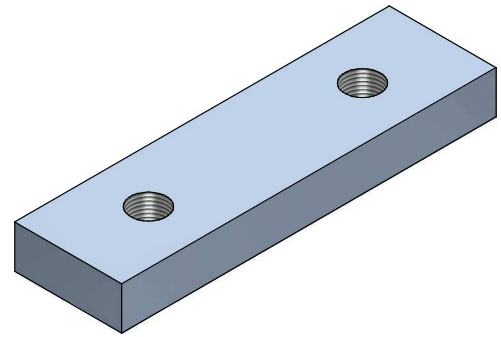


Copyright ©
Nevpa Europe GmbH



Ident-No.: -

surface : galv. verzinkt / galvanized: Fe/Zn12/A - DIN EN ISO 2081

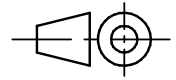
pretreatment : entgratet / deburred

OHNE TOLERANZANGABE / UNLESS OTHERWISE SPECIFIED						
ALL IN MM	0,5 - 3	3 - 6	6 - 30	30 - 120	120 - 400	400 - 1000
ABMESSUNG / DIMENSION	± 0,15	± 0,20	± 0,30	± 0,40	± 0,50	± 2,00
RADIUS	± 0,20	± 0,50	± 1,00	± 2,00	± 4,00	± 4,00
FASE / BEVEL	± 0,20	± 0,50	± 1,00	± 2,00	± 4,00	± 4,00
EBENHEIT / EVENESS	± 0,10	± 0,10	± 0,25	± 0,50	± 1,00	± 1,50
WINKEL / ANGELS	± 1°	± 1°	± 1°	± 1°	± 1°	± 2°

Diese Zeichnung ist urheberrechtlich geschützt.
 Vervielfältigung, Weitergabe oder Mitteilung an Dritte ist unzulässig.
 This drawing is copyrighted.
 Reproduction, transmission and informing to third parties is illegal.

scale : 1:1 weight : 0,083 Kg projection :

material : S355, C45



		date	name
drawn	12.10.2015	Heiko Bosch	
checked			
index	change	date	name



part name :
Gewindeplatte 20x8, 2 x M8-40
 Thread plate 20x8, 2 x M8-40

drawing No.: **06.001.012.19**

(Ers.f.)	(Ers.d.)
----------	----------

Blatt 2
2 BL