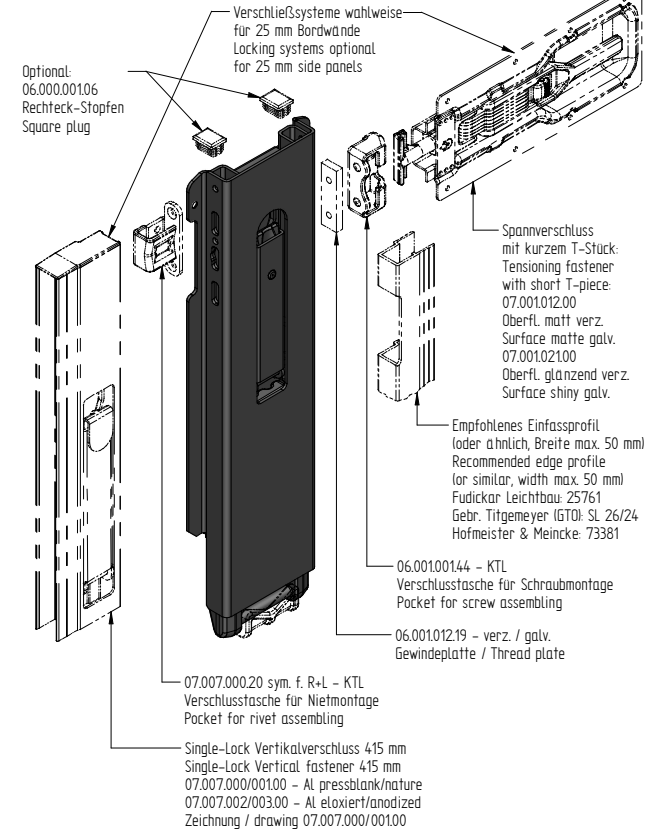
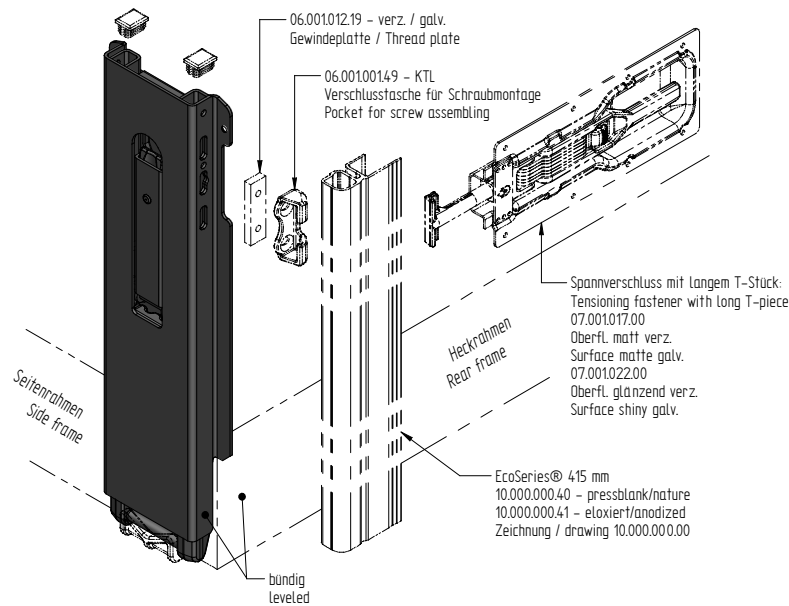


Eckenbau links / Corner assembling left (Rechte Seite spiegelbildlich / Right hand side mirror inverted)



Patent angemeldet
Patent pending

Art.-Nr. Item no.	Bezeichnung Designation	Oberfläche Surface
06.000.004.60	Klappbrunne EcoSeries 400 - roh Pillar EcoSeries 400 - raw	ROH / RAW
06.000.004.00	Klappbrunne EcoSeries 400 - KTL Pillar EcoSeries 400 - KTL	KTL schwarz / black

KD

surface: siehe Tabelle / See table				Ident.-No. - part treatment	
OHNE TOLERANZANGABE / UNLESS OTHERWISE SPECIFIED					
ALLE NEUEN GRÖßEN 3 - 6 - 8 - 10 - 12 - 14 - 16 - 18 - 20 - 22 - 24 - 26 - 28 - 30 - 32 - 34 - 36 - 38 - 40 - 42 - 44 - 46 - 48 - 50		Diese Zeichnung ist urheberrechtlich geschützt. This drawing is copyrighted.			
ABMESSUNG / DIMENSION		± 0,05	± 0,10	± 0,15	± 0,20
HÖHE / HEIGHT		± 0,05	± 0,10	± 0,15	± 0,20
HÖHE / HEIGHT		± 0,05	± 0,10	± 0,15	± 0,20
HÖHE / HEIGHT		± 0,05	± 0,10	± 0,15	± 0,20
WINKEL / ANGLES		± 1°	± 1°	± 1°	± 1°
material		siehe Teil / see part			
Scale:		1:2	weight		8,270Kg
date:		02.10.2019	name:		Helma Borch
checked:			part name:		Klappbrunne / Pillar EcoSeries® 400
drawing No.:		06.000.004.60 - ROH / RAW		Blatt / 4	
drawing No.:		06.000.004.00		Blatt / 4	
date:				Erstellt	

