



Serie DSP

Robuste Schweißkonstruktion
für Anschweiß-Verschlussstaschen

Robust welded construction
for weld-on fastener pockets

PATENTED



Optional:
06.001.001.45
Zentrierstück
Roof connection

Optional:
06.000.001.06
Rechteck-Stopfen
Square plug

Verschließsysteme wahlweise
für 25 mm Bordwände
Locking systems optional
for 25 mm side panels

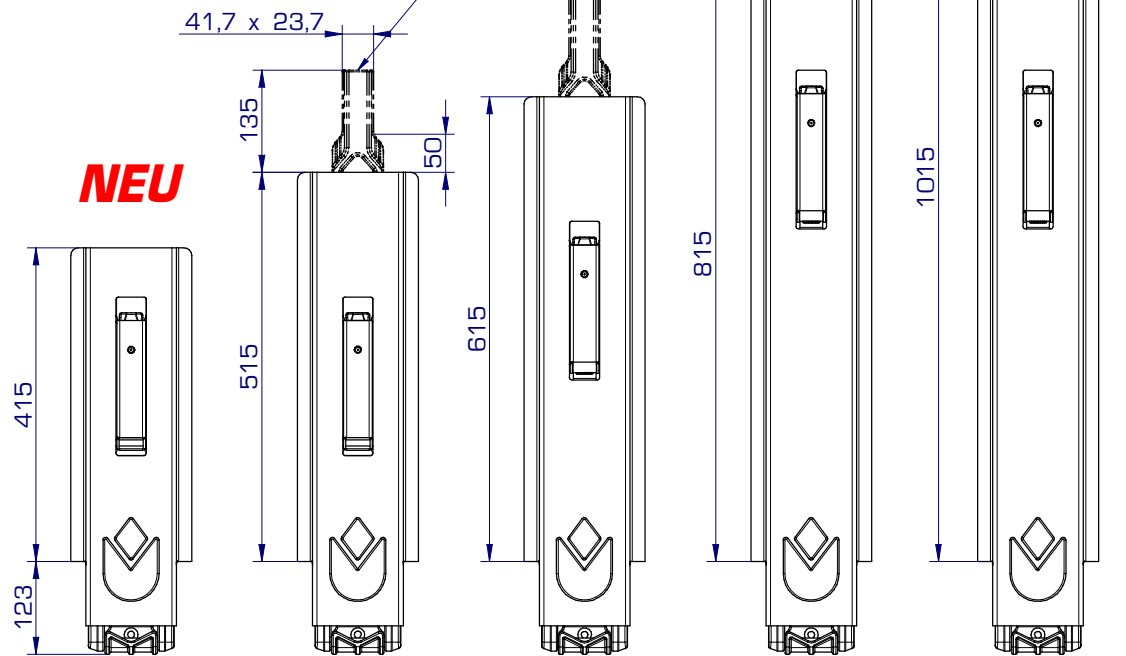
Spannverschluss
mit kurzem T-Stück
Tensioning fastener
with short T-piece

Empfohlenes Einfassprofil
(oder ähnlich, Breite max. 50 mm)
Recommended edge profile
(or similar, width max. 50 mm)
Fudickar Leichtbau: 25761
Gebr. Titgemeyer (GTO): SL 26/24
Hofmeister & Meincke: 73381

06.001.001.22
Verschlussstasche für Schweißmontage
Pocket for welding assembling

06.001.001.26 sym. f. R+L
Verschlussstasche für Schweißmontage
Pocket for welding assembling

Single-Lock 415 / 515 / 615 / 815 mm
Twin-Lock 815 / 1015 mm



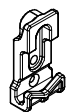
DSP 400 - KTL
06.000.002.00

DSP 500 - KTL
06.001.002.00

DSP 600 - KTL
06.002.002.00

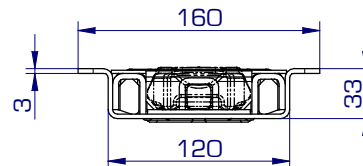
DSP 800 - KTL
06.003.002.00

DSP 1000 - KTL
06.004.002.00



Rungenlager / Pillar bearing

06.001.001.30 KTL
06.001.001.32 feuerverz. / hot galv.
06.001.001.36 roh / raw



<https://www.nevpa.de/produkte/bordwand-programm/klapprungen-dsp/>
<https://www.nevpa.de/produkte/bordwand-programm/spannverschlüsse/>
<https://www.nevpa.de/produkte/bordwand-programm/single-lock-vertikalverschlüsse/>
<https://www.nevpa.de/produkte/bordwand-programm/twin-lock-vertikalverschlüsse/>

surface:		pretreatment:	
OHNE TOLERANZANGABE / UNLESS OTHERWISE SPECIFIED			
ALLE IN MM 0,5 - 3 3 - 6 6 - 30 30 - 120 120 - 400 400 - 1000			
ABMESSUNG / DIMENSION	± 0,15 ± 0,20 ± 0,30 ± 0,40 ± 0,50 ± 2,00	Diese Zeichnung ist urheberrechtlich geschützt. Vervielfältigung, Weitergabe oder Mitteilung an Dritte ist unzulässig. This drawing is copyrighted. Reproduction, transmission and informing to third parties is illegal.	
RADIUS	± 0,20 ± 0,30 ± 1,00 ± 2,00 ± 4,00 ± 4,00	scale: 1:5	weight:
FASE / BEVEL	± 0,20 ± 0,50 ± 1,00 ± 2,00 ± 4,00 ± 4,00	projection:	
EBENHEIT / FLATNESS	± 0,10 ± 0,10 ± 0,25 ± 0,50 ± 1,00 ± 1,50	material:	
WINKEL / ANGLES	± 0,5° ± 1° ± 2° ± 3° ± 5°	date:	name:
drawn:	28.03.2019	date:	name:
checked:		date:	name:
index		part name: Übersicht Klapprungen-Serie DSP Overview Pillars DSP series	
change		drawing No.: 06.000.001.99 Blatt 1	
date		Blatt 1	
name		Blatt 1	