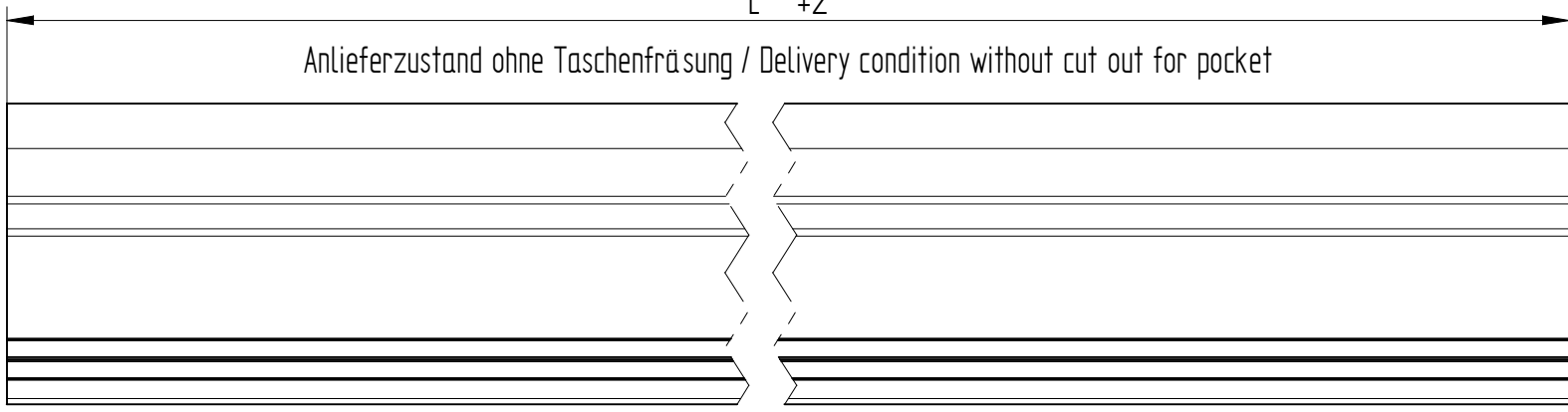
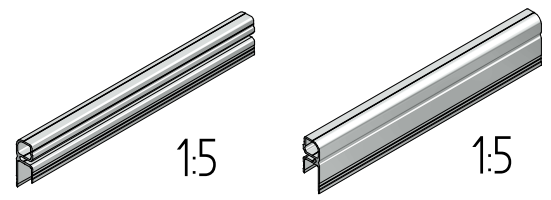


Anlieferungszustand ohne Taschenfräsung / Delivery condition without cut out for pocket



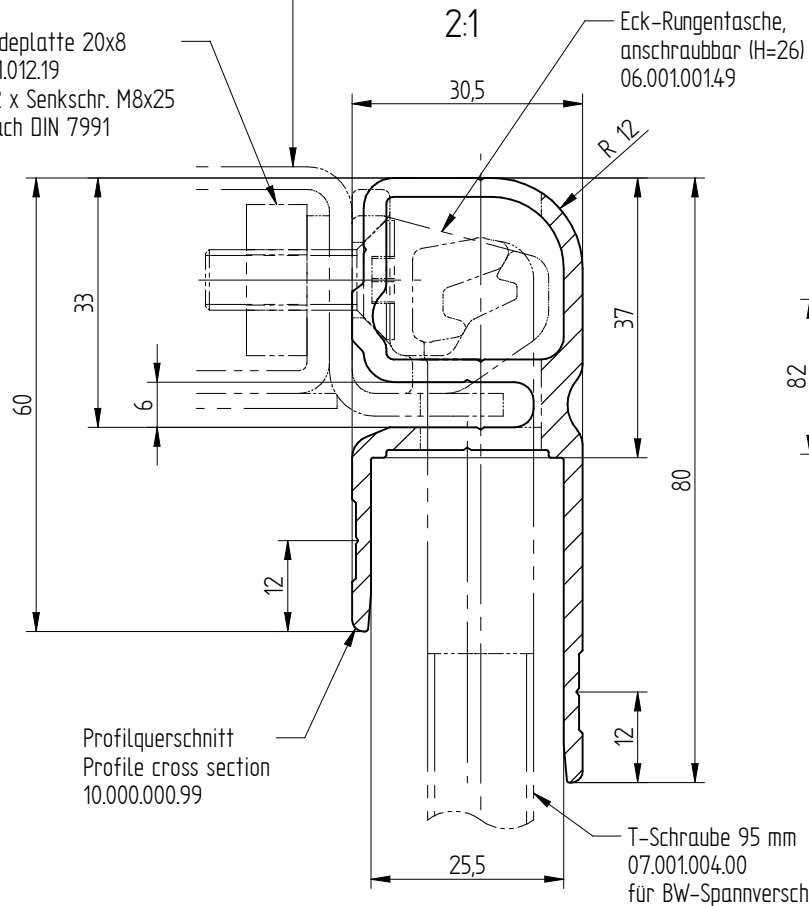
Beispiel für Taschenfräsung hinten rechts dargestellt, hinten links spiegelbildlich (kundenseitig auszuführen)



EcoSeries® Mittel-Eck-Rungen
EcoSeries® Middle-Corner pillars

Gewindeplatte 20x8
06.001.012.19
plus 2 x Senkschr. M8x25
8.8 nach DIN 7991

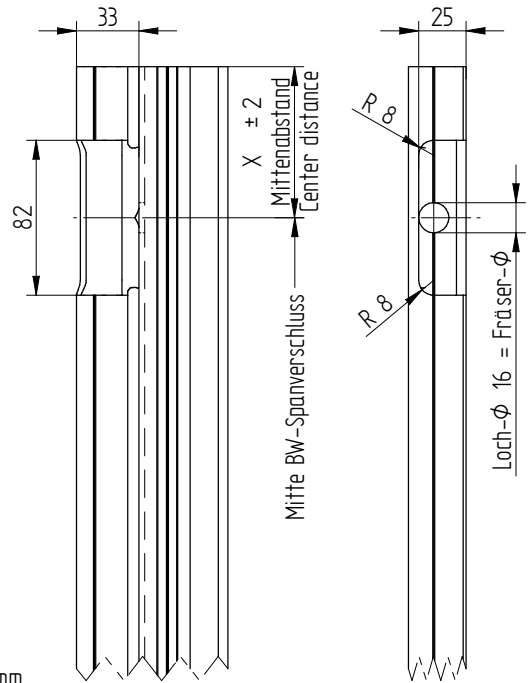
Ansicht / View X
2:1



Profilquerschnitt
Profile cross section
10.000.000.99

Eck-Rungentasche,
anschraubbar (H=26)
06.001.001.49

T-Schraube 95 mm
07.001.004.00
für BW-Spannverschlüsse



1:2

1:2

Patent-Schutzrechte angemeldet!
Patent property rights declared!

Art.-Nr. / Item no.	L +2	Oberfläche / Surface	X ± 2	Gewicht (kg)
10.000.000.40	415	pressblank / nature	Bereich / range 1: 65 - 83	0,607
10.000.000.41		eloxiert / anodized: E6/C-0 (EV 1)	Bereich / range 2: 105 - 123	
10.000.000.50	515	pressblank / nature	Bereich / range 1: 65 - 83	0,754
10.000.000.51		eloxiert / anodized: E6/C-0 (EV 1)	Bereich / range 2: 105 - 123	
10.000.000.60	615	pressblank / nature	Bereich / range 1: 65 - 83	0,900
10.000.000.61		eloxiert / anodized: E6/C-0 (EV 1)	Bereich / range 2: 105 - 123	
10.000.000.80	815	pressblank / nature	Bereich / range 1: 65 - 83	1,193
10.000.000.81		eloxiert / anodized: E6/C-0 (EV 1)	Bereich / range 2: 105 - 123	
10.000.000.10	1015	pressblank / nature	Bereich / range 1: 265 - 283	1,485
10.000.000.11		eloxiert / anodized: E6/C-0 (EV 1)	Bereich / range 2: 305 - 323	

Ident-No.: -
pretreatment: -

surface: s. Tab.

OHNE TOLERANZANGABE / UNLESS OTHERWISE SPECIFIED				
ALLE IN MM	0,5 - 3	3 - 6	6 - 30	30 - 120
ABMESSUNG / DIMENSION	± 0,15	± 0,20	± 0,30	± 0,40
RADIUS	± 0,20	± 0,25	± 1,00	± 2,00
FASE / BEVEL	± 0,20	± 0,50	± 1,00	± 2,00
EBENHEIT / FLATNESS	± 0,10	± 0,10	± 0,25	± 0,50
WINKEL / ANGLES	± 0,5°	± 1°	± 2°	± 3°

scale: 1:1 weight: s. Tab. Kg projection:

material: AlMgSi0,5 F25 (EN AW 6063 T6)

drawn: 14.02.2016 name: Heiko Bosch start name: EcoSeries® BW-Einfassungen

checked: date: name: EcoSeries® Tailboard edge profiles

drawing No.: 10.000.000.00 Blatt 1

index change date name (Ers.f.) (Ers.f.)

