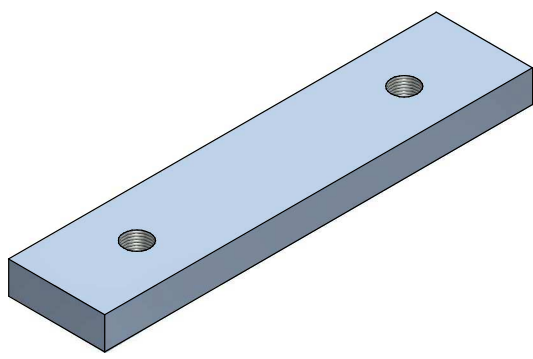


Copyright ©  
Nevpa Europe GmbH



Ident-No.: -  
surface : galv. verzinkt / galvanized: Fe/Zn12/A - DIN EN ISO 2081  
pretreatment : entgratet / deburred

| <del>OHNE TOLERANZANGABE / UNLESS OTHERWISE SPECIFIED</del> |                    |                   |                   |                     |                      |                       |
|---|--------------------|-------------------|-------------------|---------------------|----------------------|-----------------------|
| <del>ALL IN MM</del>  | <del>0,5 - 3</del> | <del>3 - 6</del>  | <del>6 - 30</del> | <del>30 - 120</del> | <del>120 - 400</del> | <del>400 - 1000</del> |
| <del>ABMESSUNG / DIMENSION</del>                            | <del>± 0,15</del>  | <del>± 0,20</del> | <del>± 0,30</del> | <del>± 0,40</del>   | <del>± 0,50</del>    | <del>± 2,00</del>     |
| <del>RADIUS</del>   | <del>± 0,20</del>  | <del>± 0,50</del> | <del>± 1,00</del> | <del>± 2,00</del>   | <del>± 4,00</del>    | <del>± 4,00</del>     |
| <del>FASE / BEVEL</del>                                     | <del>± 0,20</del>  | <del>± 0,50</del> | <del>± 1,00</del> | <del>± 2,00</del>   | <del>± 4,00</del>    | <del>± 4,00</del>     |
| <del>EBENHEIT / EVENESS</del>                               | <del>± 0,10</del>  | <del>± 0,10</del> | <del>± 0,25</del> | <del>± 0,50</del>   | <del>± 1,00</del>    | <del>± 1,50</del>     |
| <del>WINKEL / ANGELS</del>                                  | <del>± 1°</del>    | <del>± 1°</del>   | <del>± 1°</del>   | <del>± 1°</del>     | <del>± 1°</del>      | <del>± 2°</del>       |

Diese Zeichnung ist urheberrechtlich geschützt.  
 Vervielfältigung, Weitergabe oder Mitteilung an Dritte ist unzulässig.  
 This drawing is copyrighted.  
 Reproduction, transmission and informing to third parties is illegal.

scale : 1:1 weight : 0,066 Kg projection :

material : St 37 K (S 235)  
 part name : Gewindeplatte 18x6x80 - 2xM6-50  
 Thread plate 18x6x80 - 2xM6-50

|         |            | date        | name |
|---------|------------|-------------|------|
| drawn   | 08.06.2011 | Heiko Bosch |      |
| checked |            |             |      |
|         |            |             |      |
|         |            |             |      |
|         |            |             |      |
|         |            |             |      |
|         |            |             |      |
|         |            |             |      |
|         |            |             |      |
| index   | change     | date        | name |



drawing No: 08.005.001.00  
 (Ers.f.) (Ers.d.)  
 Blatt 3  
 3 BL